

**μBrick io66X****Número de serie: 72130-180-03****Descripción general**

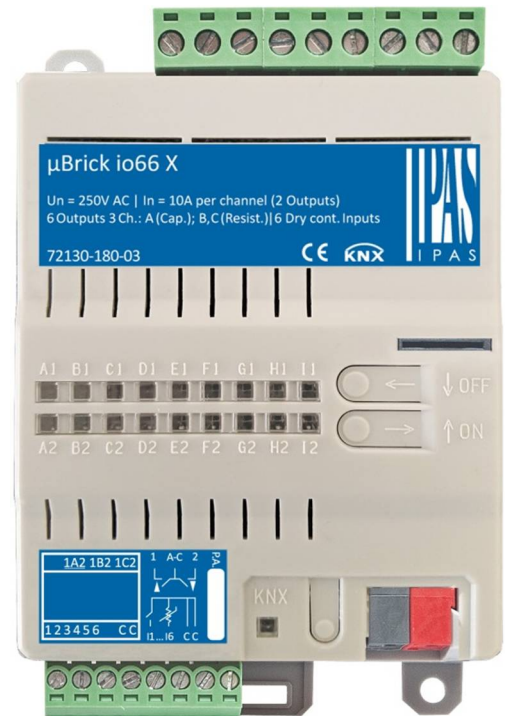
La gama de actuadores μBrick esta formada por 5 modelos diferentes y se distinguen por su pequeño y compacto diseño.

El dispositivo ocupa 4 módulos de carril DIN, por lo que pueden instalarse en cuadros de distribución eléctricos así como en cajas de registro. Son perfectos para montar en cualquier superficie con el mínimo esfuerzo.

El programa de aplicación de ETS muestra por defecto los parámetros básicos para funciones de conmutación. Si los parámetros son modificados, se mostrarán únicamente los relevantes a la función seleccionada.

Resumen de funciones:

- Entradas binarias para la conexión de:
  - Detectores de presencia
  - Sensores de temperatura
  - Contactos de ventana
  - Conmutación por umbrales
  - Etc.
- Canales con salidas binarias para:
  - Notificaciones de estado actuales
  - Horas de operación (cont. bi-direccionales)
  - Contadores de ciclos de conmutación (cont. bi-direccionales)
  - Escenas KNX, temporizadores, objetos de activación, etc.
  - Etc.
- Objetos para control de persianas incluyendo:
  - Notificaciones de estado actuales, control de escenas, objetos de activación, etc.
- Funciones avanzadas tales como:
  - Funciones lógicas (Booleanas, funciones gate y filtros, comparadores)
  - Conversión de puntos de datos, escenas KNX, alarmas analógicas y digitales, objetos de valor modificables (umbrales, tiempos en temporizadores, etc.), etc.



**µBrick io66X****Número de serie: 72130-180-03****Dispositivo y accesorios**

Los siguientes tipos de dispositivos pertenecen al grupo de control de µBrick:

Ref.	Descripción	Número de serie:
io66	6 Entradas (bin & analógicas) / 6 Salidas resistivas	72130-180-01
o8	8 Salidas resistivas	72130-180-02
io66X	6 Entradas (bin & analógicas) / 4 Salidas resistivas & 2 Salidas capacitivas	72130-180-03
o12X	8 Salidas resistivas & 4 Salidas capacitivas	72130-180-04
o18	18 Salidas resistivas	72130-180-05
NTC	NTC sensor de temperatura, 2 metros de cable	72130-185-01

**Contenido**

Los siguientes componentes están incluidos junto al dispositivo µBrick:

- Dispositivo completo con conector de bus
- 6 x 2,7kΩ resistencias para usar con entradas supervisadas/monitorizadas
- Instrucciones de montaje y datos técnicos
- Suministrado en caja individual con embalaje de protección

**Programa de aplicación**

El siguiente programa de aplicación está disponible para el dispositivo µBrick:

- Actuator-io66-01-0110

Para el uso y aplicación en detalle de las funciones, por favor leer el manual de producto.

**Instalación del dispositivo**

- Riesgo de muerte por descarga eléctricas
- El dispositivo está destinado para instalaciones interiores en estancias libres de humedad.
- El dispositivo debe ser instalado por personal acreditado para instalaciones eléctricas.
- Por favor, tened en cuenta las normativas vigentes de seguridad y prevención de accidentes en el país específico así como la normativa actual de la tecnología KNX.
- Por favor, tened en cuenta las normativas y regulaciones vigentes en el país específico para la planificación y ejecución de instalaciones, especialmente en lo referente a sistemas de iluminación de emergencia.
- Para la instalación del dispositivo, éste debe de estar con potencial 0 en todas sus conexiones.
- No abrir el dispositivo! Los dispositivos defectuosos deben de ser devueltos al fabricante.

**µBrick io66X****Número de serie: 72130-180-03****Datos técnicos****ESPECIFICACIÓN DE SALIDAS Y POTENCIA**

<b>Alimentación</b>	Via bus KNX Max. consumo	21..30V DC 10,9mA
<b>Alimentación adicional</b>		No
<b>Número de salidas</b>		6 salidas (bin.) o 3 canales (persianas)
<b>Tipo de salida</b>		Contacto seco (libre de potencial)
<b>Salidas por canal</b>		2 salidas por común/canal
<b>Valores nominales por salida</b> (Cargas-C solo para Canal A)	Corriente nominal AC / voltaje Corriente nominal DC / voltaje	10A / 250V AC 50/60Hz (Cargas-C máx. A1 = A2 = 140 µF) 10A / 30 V DC
<b>Valores nominales por canal</b> (2 salidas) (Cargas-C solo para Canal A)	Corriente nominal AC / voltaje Corriente nominal DC / voltaje	10A / 250V AC 50/60Hz (Cargas-C máx. A1 = A2 = 140 µF) 10A / 30 V DC
<b>Corriente máxima por dispositivo</b>		30A / 250V AC 50/60Hz 10A por salida / 10A por común
<b>Conexión de diferentes fases</b>		Sólo 1 fase está permitida en el producto.
<b>Ciclos de conmutación</b> (Salidas Capacitivas)	Mecánicos Electricos	> 3x10 <sup>6</sup> operaciones (a 60 cpm) > 4x10 <sup>4</sup> ciclos con carga resistiva a máx. intensidad.
<b>Ciclos de conmutación</b> (Salidas Resistivas)	Mecánicos Electricos	> 10 <sup>7</sup> operaciones (a 300 cpm) > 10 <sup>5</sup> ciclos con carga resistiva a máxima intensidad (a 20 cpm)
<b>Conexiones</b>	Terminal de conexión para bus KNX Bloque de terminal con tornillo Par de fuerza para tornillo de terminal	0,8mm <sup>2</sup> sólido máx. 3mm Ø sólido máx. 0.5 Nm

**ESPECIFICACIÓN DE ENTRADAS**

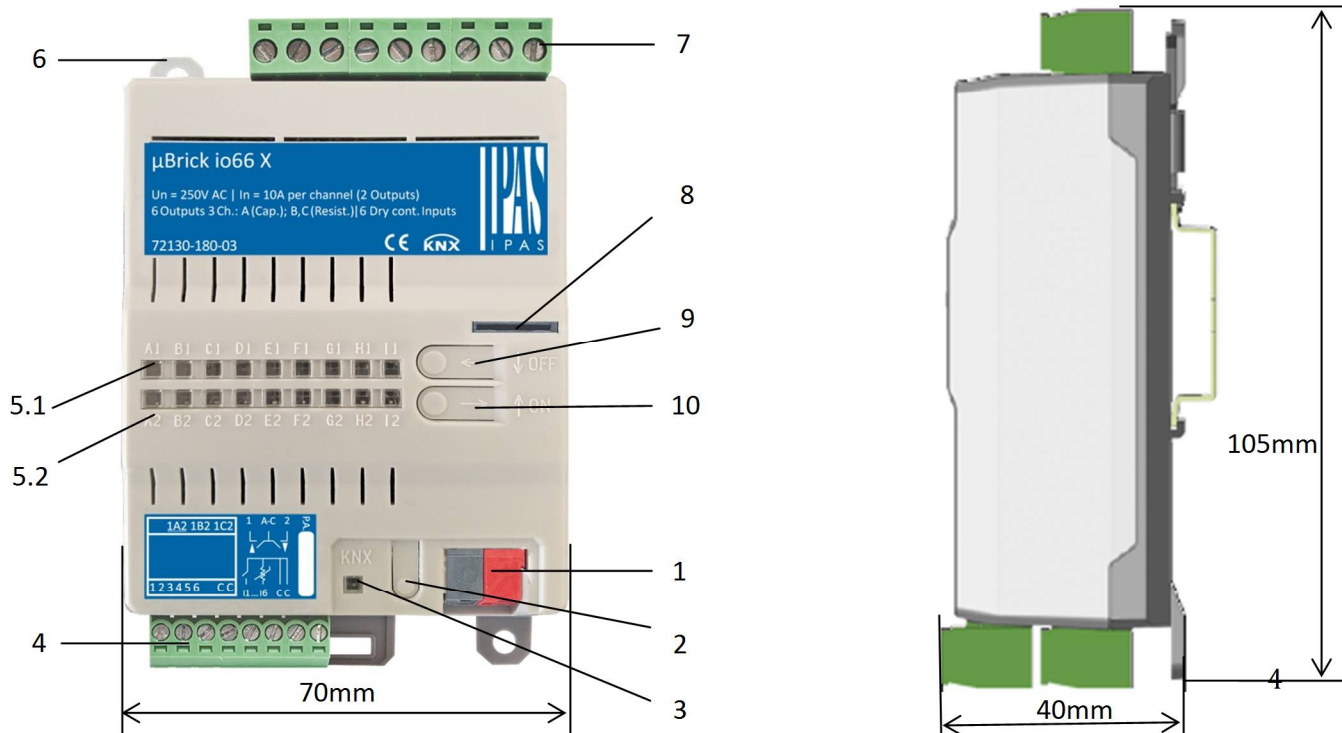
<b>Número de entradas</b>	Entradas totales	6 entradas bin/analog mixtas con un solo terminal común.
<b>Tipos de entradas</b>	Binarias Análogicas	Preparadas para contactos secos Preparadas para: <ul style="list-style-type: none"> <li>- Detectores de movimiento estándar con salida con contacto seco.</li> <li>- Detector de movimiento específico con salida analóg. (sensor de luz y detec. de mov.)</li> <li>- Sensor de temperatura NTC</li> <li>- Entradas monitorizadas con resistencia de fin de línea.</li> </ul>
<b>Voltaje en las entradas</b>		3,3V en el terminal común.
<b>Consumo por entrada</b>		0,3mA por entrada
<b>Protección</b>		Protección contra corto-circuito
<b>Max. longitud de cable</b>		40m para ent. binarias & analógicas
<b>Conexiones</b>	Bloque de terminal con tornillo Par de fuerza para tornillo de terminal	máx. 1.2mm Ø sólido máx. 0.5 Nm

**μBrick io66X****Número de serie: 72130-180-03****ESPECIFICACIONES GENERALES**

<b>Elementos de control y visualización</b>	Pulsador de LED de programación 2 x pulsadores para control manual de las salidas  6 x LEDs	Asignar dirección física Conmutar On/Off las salidas binarias Subir/Bajar los canales de persianas Visualizar el estado actual de las salidas y canales.
<b>Datos mecánicos</b>	Caja: Dimensiones (4 uds. carril DIN) <ul style="list-style-type: none"> <li>Ancho:</li> <li>Alto:</li> <li>Largo:</li> </ul> Peso: Montaje:	Plástico ABS – V0  40mm 105mm 70mm 120gr Carril DIN de 35mm & cajas de registro
<b>Seguridad eléctrica</b>	Grado de contaminación: Tipo de protección (según norma EN60529): Clase de protección (según norma IEC 1140): Categoría de sobretensión: Bus KNX:	2 IP20 class II class III Salida separada con tensión de seguridad (SELV DC 24)
<b>Requerimientos EMC</b>	Según normativas:	EN 50491-5-2 EN 50491-5-3
<b>Condiciones medioambientales</b>	Condiciones climáticas: Temperatura de operación: Temperatura de almacenamiento: Humedad relativa (sin condensación):	EN 60721-3-3 class 3k5 -5°C a +45°C -25°C a +70°C 5 % a 93 %
<b>Certificación Aprobación CE</b>		Registrado KNX Según directivas EMC (para edificaciones residenciales y comerciales), y según directrices de Bajo Voltaje.

**LEDs y elementos de control**

El LED y pulsador de programación son necesarios para su puesta en marcha y solo son accesibles con la tapa de protección del cuadro eléctrico abierta.



**µBrick io66X****Número de serie: 72130-180-03**

1: Conector de bus KNX  
 2: Pulsador de programación  
 3: LED de programación  
 4: Conector de entradas binarias y analógicas

5: LED de estado para salidas/canales  
 5.1 – Salida binaria: LED ON = Salida ON, LED OFF = Salida OFF  
 Salida persiana: LED sup. intermitente cuando SUBE.  
 5.2- Salida binaria: LED ON = Salida ON, LED OFF = Salida OFF  
 Salida persiana: LED inf. Intermitente cuando BAJA

6: Orificios para montaje en superficie  
 7: Conector para salidas(Canales A, B,C)  
 8: Ranura para tarjeta SD (solo para uso interno)

9: Pulsador superior para control manual(Ver Anexo 1)

- Pulsación larga: BAJAR (LED inf. parpadea mientras se mueve) / Conmutar a OFF (La salida binaria cambia a OFF)
- Pulsación corta: Desplazamiento y selección de salida/canal hacia el lado izquierdo

10: Pulsador inferior para control manual (Ver Anexo 1)

- Pulsación larga: SUBIR (LED sup. parpadea mientras se mueve) /Conmutar a ON (La salida binaria cambia a ON)
- Pulsación corta: Desplazamiento y selección de salida/canal hacia el lado derecho

LEDs			PULSADORES
A1 ↑	B1 ↑	C1 ↑	↓ BAJAR / OFF
A2 ↓	B2 ↓	C2 ↓	↑ SUBIR / ON

## Montaje y cableado

Los dispositivos de la serie µBrick están preparados para montaje en cuadros eléctricos sobre carriles DIN de 35mm y cajas de registro. Para su montaje, debe ser inclinado y posicionado sobre el carril DIN desde la parte superior y luego anclado con un movimiento hacia abajo.

Por favor, asegúrese de que la pestaña de seguridad ubicada en la parte inferior encaja en su lugar y que el dispositivo está firmemente sujetado al carril DIN. Para desmontarlo hay que tirar hacia abajo de la pestaña de seguridad con la herramienta adecuada y retirar el dispositivo del carril.

Una vez ha sido insertado en el carril, el cableado de las Salidas/Entradas debe de conectarse en los conectores de la parte superior para las salidas y en la inferior para las entradas. Sin embargo, verificar las etiquetas así como los esquemáticos para cada uno de los dispositivos.

La alimentación se conecta en la parte inferior derecha, según se indica en la caja. Para su conexión, se utiliza un conector estándar de bus KNX conectado a la entrada correspondiente del dispositivo. Por favor, asegurarse que hay un doble aislamiento entre el cableado KNX y el cableado de potencia. Para ello hay que aislar el tramo de cable del bus KNX que llega hasta su conector con tubo retráctil cerrado.

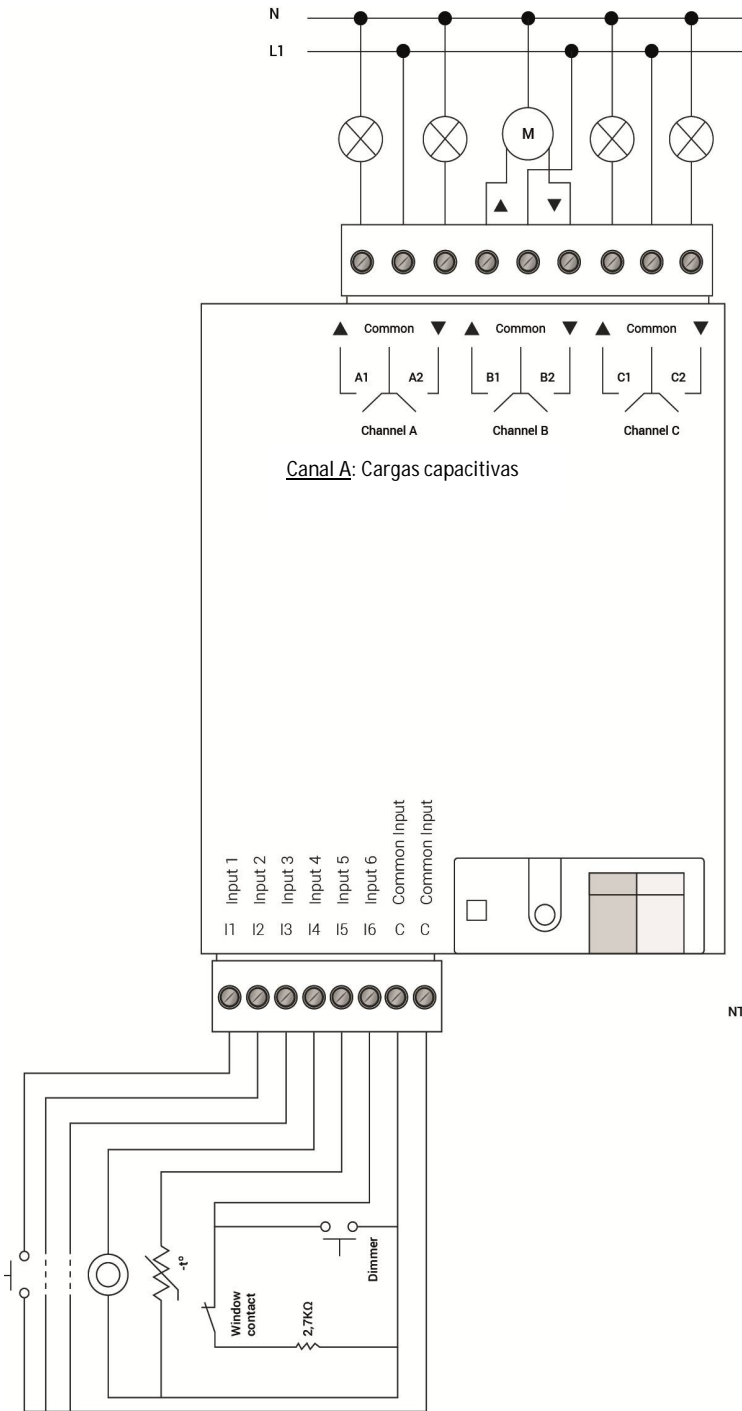
Por favor, asegurarse de que el cableado de las entradas y salidas se coloca adecuadamente y además que asegura la suficiente distancia entre sí.

### ESQUEMÁTICO DE SALIDAS / ENTRADAS

Cada canal de salida puede ser configurado como 2 salidas binarias o como un canal de persiana. Las entradas pueden ser configuradas para recibir señales binarias o analógica (detector de presencia, sensor de temperatura y entrada monitorizada).

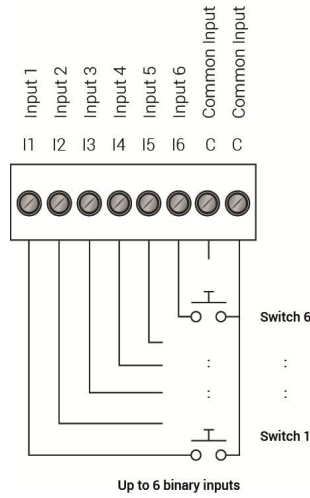
# µBrick io66X

## Número de serie: 72130-180-03

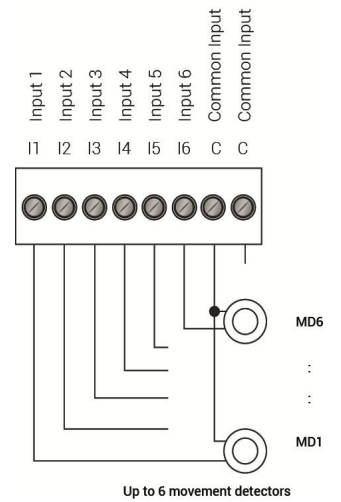


Canal A: Cargas capacitivas

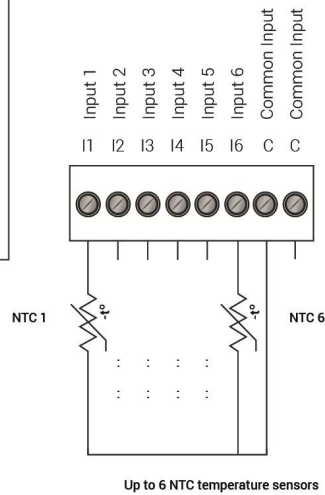
### BINARY INPUT



### MOVEMENT DETECTOR

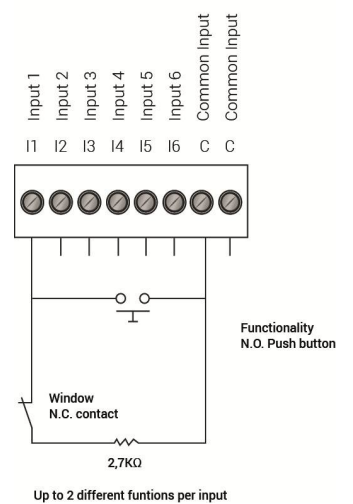


### TEMPERATURE SENSOR



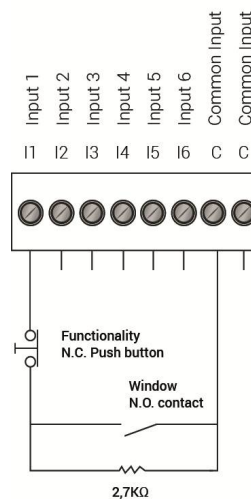
### MONITORING INPUT

TYPE 1: Open Circuit Alarm (N.C. contact)



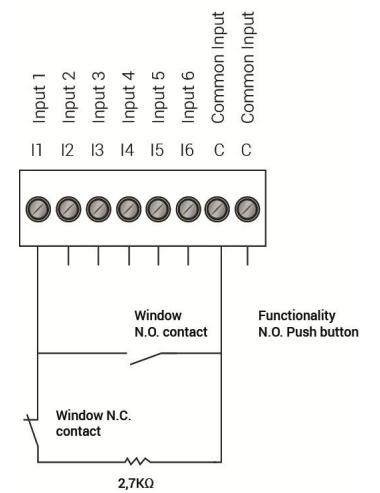
### MONITORING INPUT

TYPE 2: Short Circuit Alarm (N.O. contact)



### MONITORING INPUT


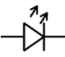



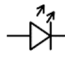
TYPE 3: Both (N.C. & N.O. Alarm contact)



**µBrick io66X****Número de serie: 72130-180-03****ANEXO 1: CONTROL MANUAL**

El actuador µBrick posee 2 botones y LEDs de estado en la parte frontal:

- Estos botones pueden activarse para controlar cada uno de los canales de forma individual si seleccionamos "Si" en las opciones de parámetros relevantes en Salidas binarias y/o Persiana/Pers. con lamas.
- Los LEDs están ordenados en dos filas y representan lo siguiente:
  - o Para salidas binarias:
    - La fila superior: canales A1, B1, C1, etc.
    - La fila inferior: canales A2, B2, C2, etc.
  - o Para persianas / pers. con lamas:
    - La fila superior: el primer relé del canal A-SUBIR, B-SUBIR, C-SUBIR, etc.
    - La fila inferior: el segundo relé del canal A-BAJAR, B-BAJAR, C-BAJAR, etc.


<b>CONTROL MANUAL - MODO PARÁMETROS</b>			
El Modo Parámetros nos permite controlar todos los canales del actuador tal y como se han configurado en el ETS.			
La acción simula un telegrama recibido en el objeto de conmutación del canal seleccionado.			
	<b>PULSACIÓN CORTA - Selección del canal</b>	<b>PULSACIÓN LARGA - Acción</b>	
	 Parpadeo corto del LED	 El LED parpadea una vez para confirmar la acción.	
		<b>BINARIO</b>	<b>PERSIANA/PERS. CON LAMAS</b>
<b>Botón SUPERIOR</b> ←	<ul style="list-style-type: none"> <li>- Acción primera pulsación: sólo indica el canal actual</li> <li>- Pulsaciones consecutivas (&lt; 0,666 seg. entre una y otra): Se mueve hacia la izquierda</li> </ul>	Envía comando OFF "0" al objeto de "Conmutación"   LED = OFF (indica el estado del canal)	<ul style="list-style-type: none"> <li>- Acción primera pulsación: envía comando de BAJADA "1" al objeto de "Movimiento"</li> <li>- Siguiete pulsación (mientras la persiana/pers. con lamas se está moviendo) del mismo botón: envía una orden de parar al objeto de "Stop..."</li> </ul>  El LED parpadea mientras está BAJANDO durante el tiempo configurado.
<b>Botón INFERIOR</b> →	<ul style="list-style-type: none"> <li>- Acción primera pulsación: sólo indica el canal actual</li> <li>- Pulsaciones consecutivas (&lt; 0,666 seg. entre una y otra): Se mueve hacia la derecha</li> </ul>	Envía comando ON "1" al objeto de "Conmutación"   LED = ON (indica el estado del canal)	<ul style="list-style-type: none"> <li>- Acción primera pulsación: Envía comando de SUBIDA "0" al objeto de "Movimiento"</li> <li>- Siguiete pulsación (mientras la persiana/pers. con lamas se está moviendo) del mismo botón: envía una orden de parar al objeto de "Stop..."</li> </ul>  El LED parpadea mientras está SUBIENDO durante el tiempo configurado

**µBrick io66X****Número de serie: 72130-180-03****CONTROL MANUAL - MODO TEST**






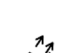
El Modo Test nos permite verificar todas las cargas/cableado conectadas/o a los canales. Es independiente de la configuración ETS del actuador (puesto que "Control Manual / Modo Parámetros + Modo Test" es una opción por defecto, podemos utilizar el Modo de comprobación incluso antes de programar el actuador).

Nota importante: si hay una persiana con lamas / persiana conectada a un canal, los dos canales nunca pueden estar cerrados al mismo tiempo. Por lo tanto, incluso en el Modo Test, si el canal está configurado como persiana, también se ha implementado esta medida de seguridad. Por este motivo, recomendamos poner en marcha primero la opción SALIDA: SELECCIÓN DEL TIPO DE CANAL antes de utilizar el Modo Test.

Para cambiar al modo Test, debemos pulsar ambos botones durante 2 segundos. Para volver al modo normal de Parámetros debemos repetir el mismo procedimiento. Téngase en cuenta que el componente se reiniciará cuando volvamos al Modo Parámetros. Por tanto, después de que el componente se haya reiniciado y si se ha configurado el canal como un canal de persianas, éste realizará un movimiento de calibración con el primer comando de movimiento.

 Para indicar que el actuador está en Modo Control Manual / Test, el LED del canal seleccionado realiza constantemente una acción de parpadeo corto cada segundo; independientemente de que el canal esté ON (LED ON) u OFF (LED OFF).

La acción conmuta/mueve el canal tal y como vemos en la siguiente tabla:

	<b>PULSACIÓN CORTA - Selección del canal</b>	<b>PULSACIÓN LARGA - Acción</b>	
	 Parpadeo corto del LED	 El LED parpadea una vez para confirmar la acción.	
		<b>BINARIO</b>	<b>PERSIANA/PERS. CON LAMAS</b>
<b>Botón SUPERIOR</b> ←	<ul style="list-style-type: none"> <li>- Primera pulsación: sólo indica el canal actual</li> <li>- Pulsaciones consecutivas (&lt; 0,666 seg. entre una y otra): Se mueve hacia la izquierda</li> </ul>	Conmuta OFF   LED = OFF (indica el estado del canal)	<ul style="list-style-type: none"> <li>- Pulsación larga: BAJA</li> <li>- Soltar: Para</li> </ul>  El LED parpadea mientras BAJA
<b>Botón INFERIOR</b> →	<ul style="list-style-type: none"> <li>- Primera pulsación: sólo indica el canal actual</li> <li>- Pulsaciones consecutivas (&lt; 0,666 seg. entre una y otra): Se mueve hacia la derecha</li> </ul>	Conmuta ON   LED = ON (indica el estado del canal)	<ul style="list-style-type: none"> <li>- Pulsación larga: SUBE</li> <li>- Soltar: Para</li> </ul>  El LED parpadea mientras SUBE